

JB

中华人民共和国机械行业标准

JB 2592—91

QL 螺旋千斤顶

1991-07-22 发布

1992-07-01 实施

中华人民共和国机械电子工业部 发布

QL 螺旋千斤顶

代替 JB 2592—79

1 主题内容与适用范围

本标准规定了 0.5~100 t 螺旋千斤顶的型式和基本参数、技术要求、检验规则,以及标志和包装。

本标准适用于汽车、桥梁、船舶及钢结构工程用机械式螺旋千斤顶(以下简称千斤顶)。其他型式的螺旋千斤顶亦应参照使用。

2 引用标准

GB 3077	合金结构钢 技术条件
GB 9440	可锻铸铁件
GB 700	碳素结构钢
GB 11352	一般工程用铸造碳钢件
GB 1176	铸造铜合金 技术条件
GB 1348	球墨铸铁件
GB 699	优质碳素结构钢 技术条件
GB 1804	公差与配合 未注公差尺寸的极限偏差
GB 10095	渐开线圆柱齿轮 精度
GB 11365	锥齿轮和准双曲面齿轮 精度
GB 10089	圆柱蜗杆蜗轮 精度
JB 2299	矿山、工程、起重运输机械产品涂漆颜色和安全标志

3 型式和基本参数

3.1 型式

3.1.1 千斤顶的型式按其结构和使用场所分如下几种:

- 普通型千斤顶如图 1 和图 2(50~100 t 的千斤顶为蜗杆式)所示,其代号的表征字母为 QL;
- 普通高型螺旋千斤顶,其代号为 QLG;
- 普通低型螺旋千斤顶,其代号为 QLD;
- 钩式螺旋千斤顶如图 3 所示,其代号为 QLg;
- 剪式螺旋千斤顶如图 4 所示,其代号为 QLJ;
- 自落式螺旋千斤顶(设有一套快速下降机构)的代号为 QLZ。

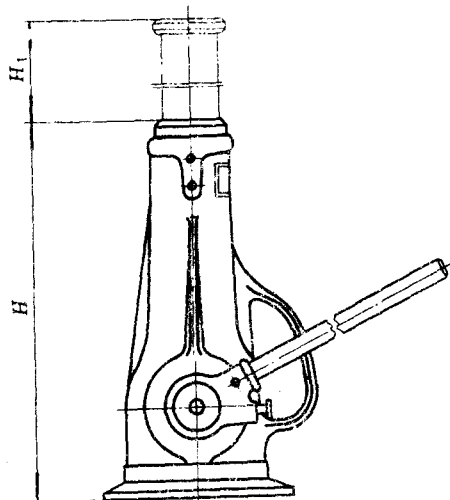


图 1

注：普通型与普通高型和低型的外形相同。

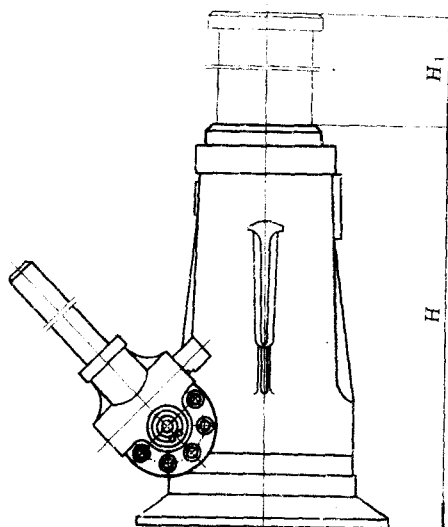


图 2

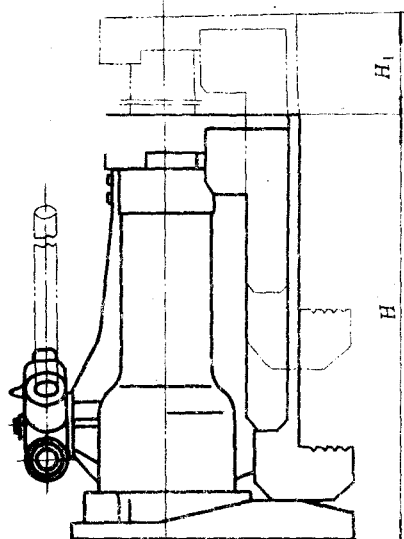


图 3

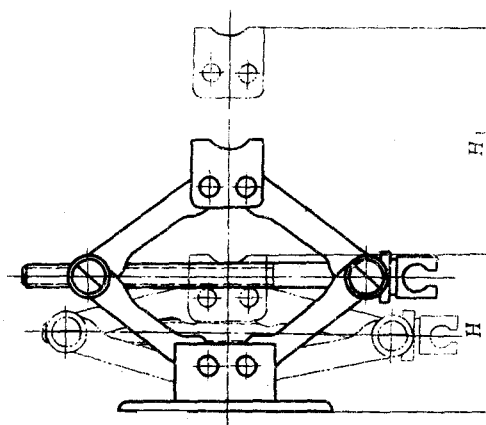
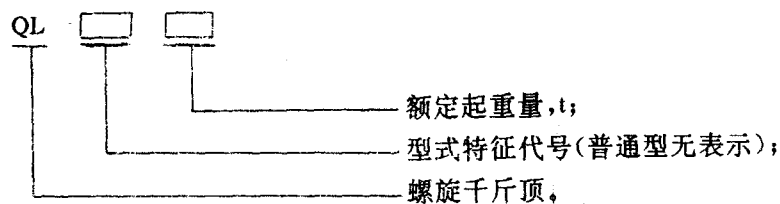


图 4

3.1.2 型号表示方法



3.1.3 标记示例

- a. 额定起重量为 5t 的普通高型螺旋千斤顶的标记为：
千斤顶 QLG 5 JB 2592—91
- b. 额定起重量为 10t 的普通型螺旋千斤顶的标记为：
千斤顶 QL 10 JB 2592—91
- c. 额定起重量为 0.5 t 的剪式螺旋千斤顶的标记为：
千斤顶 QLJ 0.5 JB 2592—91

3.2 基本参数

千斤顶的基本参数应符合表 1 的规定。